

Cargo

**Il cassone
professionale
per l'edilizia.**



Cargo è realizzato in materiale plastico ad alta resistenza che garantisce robustezza e durata nelle normali condizioni dei cantieri edili come urti, cadute, abrasioni ed esposizione ad agenti atmosferici.

Il telaio e le maniglie in acciaio zincato permettono di sollevarlo e trasportarlo con il minimo sforzo. La specifica conformazione delle maniglie garantisce una presa facile da parte dell'operatore, un corretto aggancio a gru, paranchi, carrucole ecc.

È il contenitore ideale per il trasporto di malta, calce, sabbia, acqua, calcinacci e, in generale, dei materiali da cantiere.

Grazie alle sue caratteristiche tecniche, **Cargo** è qualcosa di più di un semplice cassone: è infatti studiato e realizzato per rispondere alle specifiche esigenze di chi opera in cantiere.

- **Peso contenuto**
- **Semplice manovrabilità**
- **Resistenza agli urti
all'abrasione, alle cadute**
- **Indici di livello ogni 25 litri**
- **Facile pulizia e manutenzione**
- **Maggior flessibilità di utilizzo
rispetto ai tradizionali cassoni
in acciaio.**

Cargo

Il cassone
professionale per
l'edilizia ideale per:



Piccoli cantieri

Nelle opere di ristrutturazione, dove si lavora in spazi ristretti, **Cargo** dimostra tutta la sua facilità di utilizzo: a terra, sulle impalcature, all'interno degli edifici, **Cargo** è lo strumento ideale per trasportare tutto ciò che serve all'operatore edile.

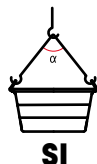
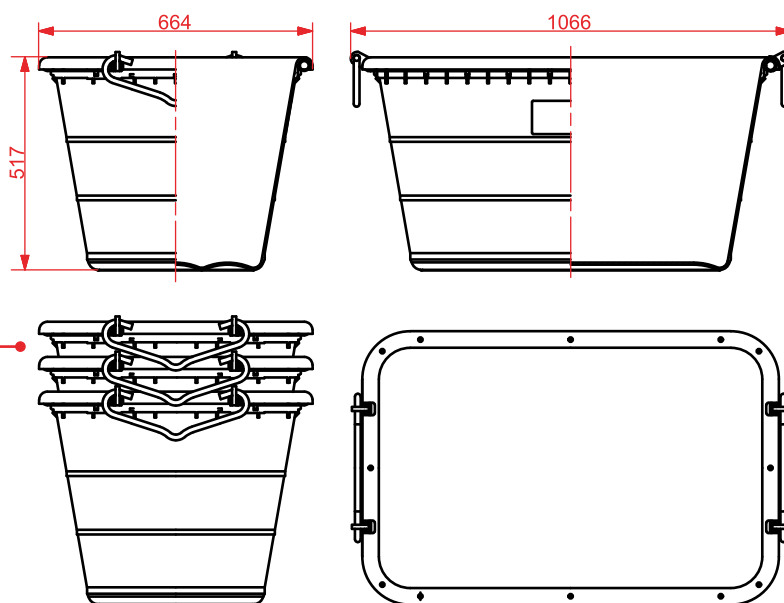


Grandi cantieri

Nella costruzione di grandi edifici ed infrastrutture, dove gli spazi del cantiere sono estesi, **Cargo** è strumento essenziale per razionalizzare, nei tempi e nei modi, le operazioni delle squadre di addetti. Permette, all'interno di un medio-grande cantiere, uno spostamento dei materiali rapido, efficiente, sicuro.

Caratteristiche tecniche:

- **Capacità:** Max l. 200
- **Portata:** Max kg 395
- **Dimensioni:**
cm. 106,6 x 66,4 x 51,7
- **Peso:** kg 14
- **Ingombro impilaggio:**
N. 38 Cargo
per 2 m di altezza
- **Colori:** giallo, blu
- **Personalizzazione:**
a richiesta, con logo
e colori del cliente.



®

A.T.I. S.p.A.

Applicazione Tecnologie ad Iniezione

Italy - 36050 Montorso Vic.no (VI), Via Kennedy 8

P.Iva 01274900248 - Tel. +39 0444 475555 - www.atispa.it

INJECTION
MOULDING SYSTEMS